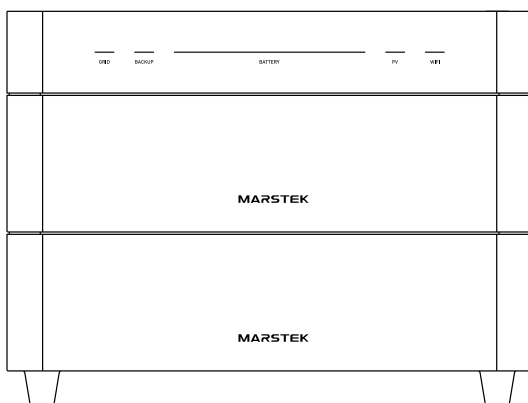


MARSTEK VENUS-A



Зміст

1. Огляд	1
1.1 Вступ	1
1.2 Модель	1
1.3 Габаритні розміри	1
1.4 Опис інтерфейсів	2
1.5 LED індикатори	3
1.6 Ємність	3
1.7 Режими роботи	4
1.8 Розширені функції	4
1.9 Схема системи	5
2. Інструкції з встановлення	6
2.1 Контрольний список перед встановленням	6
2.2 Аксесуари та необхідні інструменти	6
2.3 Монтаж	7
3. Застосунок MARSTEK	15
4. Технічне обслуговування	16
4.1 Регламентне обслуговування	16
4.2 Усунення несправностей	17
4.3 Поширені питання	19
5. Технічні характеристики	21
6. Інформація з безпеки	24

1.

Огляд

1.1 Вступ

- MARSTEK VENUS-A - балконна модульна система зберігання енергії, що підтримує заряджання від PV-панелей та підключення до АС мережі. Вона має три режими роботи: AI-оптимізація, самоспоживання та ручний. Система може заряджатися через PV панелі та мережу, забезпечуючи стабільне електропостачання для побутових навантажень під час відключень.
- Пристрій складається з двох частин: зарядна станція та додаткова батарея, які можуть гнучко конфігуруватися відповідно до потреб користувача для задоволення різноманітних вимог домашнього зберігання енергії.

1.2 Модель

Нижче наведені моделі MARSTEK VENUS-A:

Назва	Тип	Модель
MARSTEK VENUS-A	Зарядна станція	MST-HIE2.0-0800
MARSTEK VENUS-A	Додаткова батарея	MST-E2.0ST

MST-HIEXX-XX

1 2 3 4

1	Назва виробника	MST: Marstek Energy Co., Limited.
2	Назва серії	HIE: Balcony photovoltaic integrated machine
3	Ідентифікація потужності	XX: 2.0 означає 2.12kWh
4	Номінальна потужність	XX: 0800 означає 800W

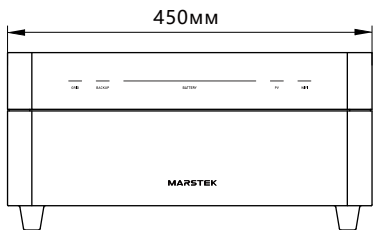
MST-EXXST

1 2 3 4

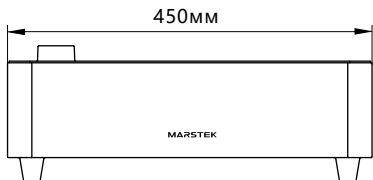
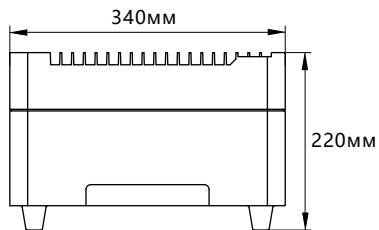
1	Назва виробника	MST: Marstek Energy Co., Limited.
2	Назва серії	E: Energy storage
3	Ідентифікація потужності	XX: 2.0 означає 2.12kWh
4	Статус	ST: Модульна конструкція

1.3 Габаритні розміри

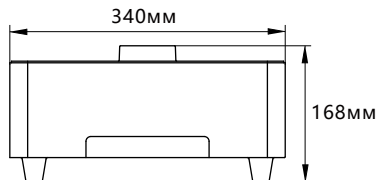
Тип	Модель	Розміри, мм
Зарядна станція	MST-HIE2.0-0800	450×340×220
Додаткова батарея	MST-E2.0ST	450×340×168



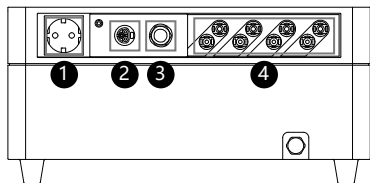
MST-HIE2.0-0800



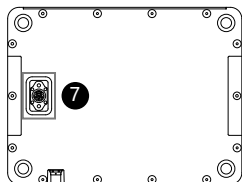
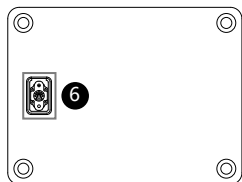
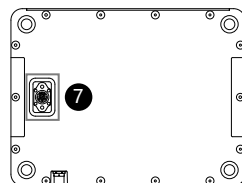
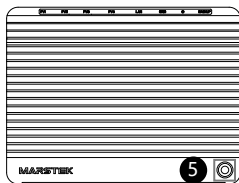
MST-E2.0ST



1.4 Опис інтерфейсів



MST-HIE2.0-0800

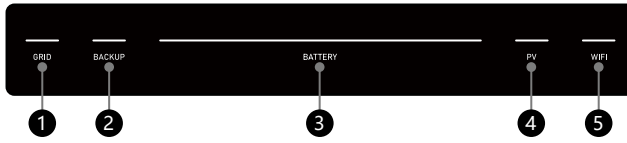


MST-E2.0ST

1. BACKUP: AC розетка, подає живлення під час відключень.
2. Grid: Підключає систему до домашньої електромережі.
3. Ethernet: Інтерфейс для інтернет-підключення.
4. Входи PV: Використовуються для підключення до сонячних панелей.
5. Power On/Off: Натисніть, щоб увімкнути/вимкнути пристрій.
6. Верхній Stacking Port: Використовується для модульного підключення.
7. Нижній Stacking Port: Використовується для модульного підключення.

1.5 LED індикатори

Індикатор розташований на передній панелі MARSTEK VENUS-A та використовується для відображення робочого стану.



1. Розетка Grid увімкнена.
2. Розетка BACKUP увімкнена.
3. Індикатор ємності акумулятора.
4. PV підключено.
5. WIFI підключено.

Індикатор	Статус	Опис
Батарея	Світлова смуга рухається зліва направо	Виконується заряджання
	Світлова смуга рухається справа наліво	Виконується розряджання
Інше	Вимкнено	Функція: Вимкнено
	Світлиться постійно	Функція: Увімкнено

1.6 Ємність

MARSTEK VENUS-A підтримує до 5 додаткових батарей.

У наведеній нижче таблиці показано приклади модульної конструкції та відповідну ємність.

Кількість батарей	× 0	× 1	× 2	× 3	× 4	× 5
Ємність	2.12kWh	4.24kWh	6.36kWh	8.48kWh	10.6kWh	12.72kWh

1.7 Режими роботи

- Самоспоживання: Потребує трансформатор струму (СТ). Коли СТ виявляє активне навантаження, пристрій негайно подає живлення. Коли СТ визначає, що сонячна панель експортує електроенергію в мережу, пристрій починає заряджатися для накопичення енергії. Працюючи разом, пристрій і СТ створюють незалежну домашню систему керування енергією, яка максимізує енергоефективність.
- AI-оптимізація: Використовує AI алгоритми для розробки економічно ефективних стратегій заряджання на основі споживання електроенергії користувачем, генерації сонячної енергії та цін на електроенергію в режимі реального часу.
- Ручний: Виконує визначені користувачем стратегії заряджання та розряджання.

Ці три режими можна налаштувати через застосунок. Детальні кроки роботи див. у Розділі 3.

1.8 Розширені функції

Функція компенсації

Ця функція застосовується до конфігурації «самоспоживання + СТ + навантаження». Коли СТ виявляє активне навантаження:

- Одна фаза:
 - MARSTEK VENUS-A подає живлення лише на однофазне навантаження.
- Три фази:
 - MARSTEK VENUS-A розподіляє живлення між фазами А, В та С відповідно до потреб, щоб підтримувати сумарну потужність, що подається в мережу, близькою до нуля, досягаючи нульового експорту.

Для багатопристроєвих інсталяцій рекомендується режим трифазної компенсації для забезпечення оптимальної роботи системи.

Сумісність з лічильниками

MARSTEK VENUS-A повністю сумісний із лічильниками MARSTEK CT002 та CT003. Підтримуються режими самоспоживання та AI-оптимізація, що забезпечує стабільність та оптимальну роботу системи.

Крім того, MARSTEK VENUS-A також сумісний із такими основними типами лічильників, підтримуючи підключення та використання відповідних функцій:

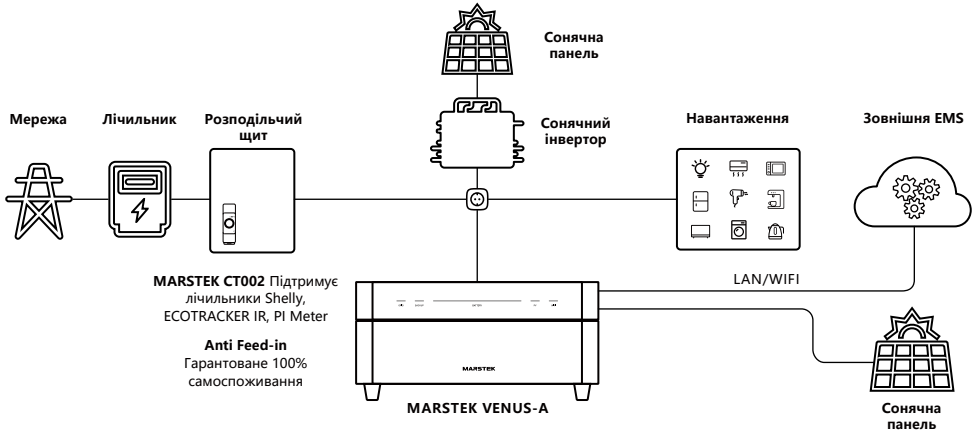
(Примітка: Кожна з наведених нижче моделей підтримує підключення лише одного пристрою на фазу.)

- Shelly Pro 3EM (Shelly) Shelly EM Gen3 (Shelly) Shelly Pro EM-50 (Shelly)
- ECOTRACKER IR (Everhome)
- PI Meter (Homewizard)

1.9 Схема підключення

Plug-in рішення

Система MARSTEK VENUS-A накопичує енергію з електромережі або сонячних панелей та забезпечує живлення вибраних навантажень під час відключення електроенергії. Працюючи спільно з СТ, система підтримує функції самоспоживання та AI-оптимізації. Нижче наведено сценарії побутового застосування за принципом plug-and-play.



2.

Інструкції з встановлення

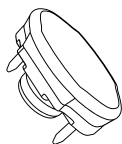
2.1 Контрольний список перед встановленням

- Перед розпакуванням пристрою огляньте упаковку на наявність видимих пошкоджень - таких як отвори, тріщини або інші ознаки, що можуть свідчити про внутрішні проблеми та перевірте номер моделі пристрою. Якщо упаковка пошкоджена або номер моделі не відповідає, не продовжуйте розпакування. Негайно зверніться до продавця.
- Після розпакування огляньте пристрій на наявність видимих зовнішніх пошкоджень, таких як вм'ятини, подряпини або дефекти поверхні. Також перевірте, чи всі елементи, зазначені в комплектації, присутні. У разі виявлення пошкоджень або відсутніх елементів зверніться до продавця.

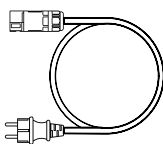
2.2 Аксесуари та необхідні інструменти

Аксесуари

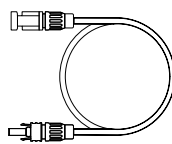
- Перед встановленням переконайтеся, що у Вас підготовлені такі аксесуари:



Конектор x1



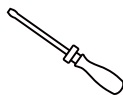
АС кабель x1



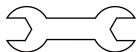
MC4 кабелі
(продаються окремо)

Необхідні інструменти

- Рекомендується підготувати інструменти для встановлення, зокрема:



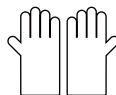
Викрутки



Гайковий
ключ



Бокорізи



Ізоляційні
рукавички



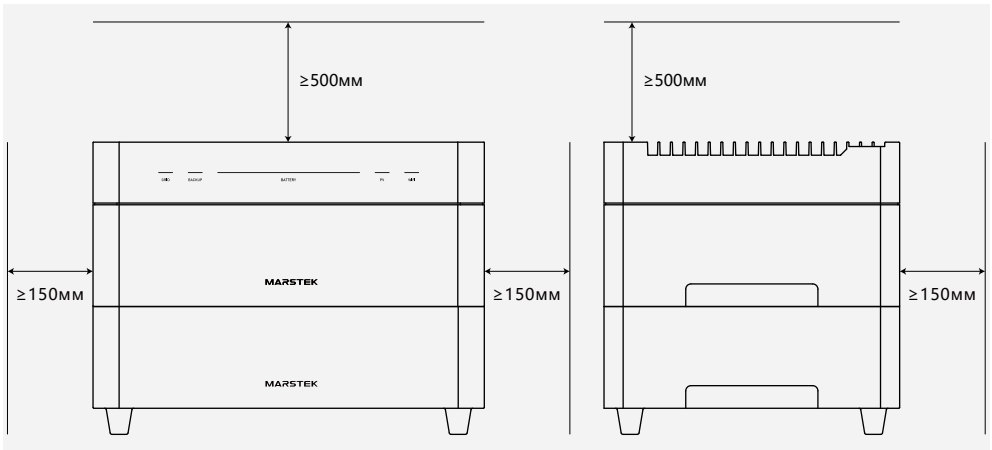
Рулетка

2.3 Монтаж

- Нижченаведені кроки описують встановлення однієї зарядної станції та двох додаткових батарей як приклад.
- Переконайтеся, що зарядна станція вимкнена під час встановлення.

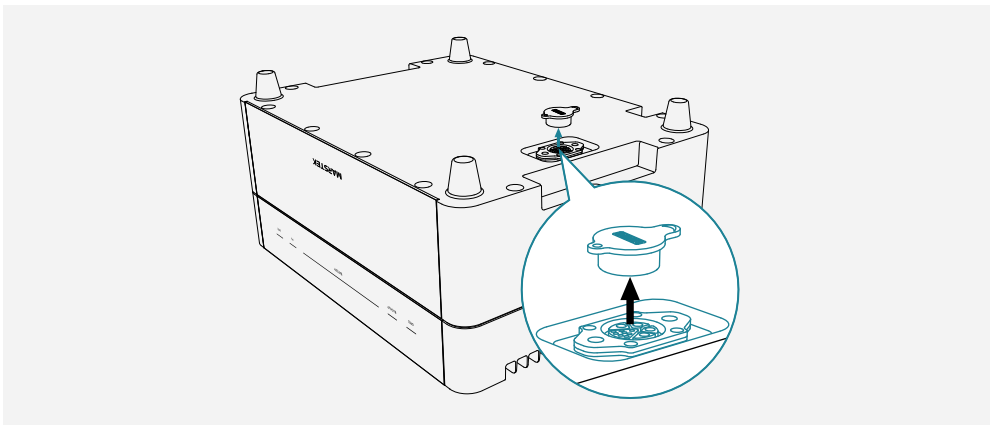
Крок 1. Розміщення нижньої додаткової батареї

- Розмістіть пристрій у зоні покриття Wi-Fi, щоб він міг підключитися до мережі.
- Мінімальна відстань зверху повинна становити 500 мм.
- Мінімальна відстань навколо обладнання повинна становити 150 мм.

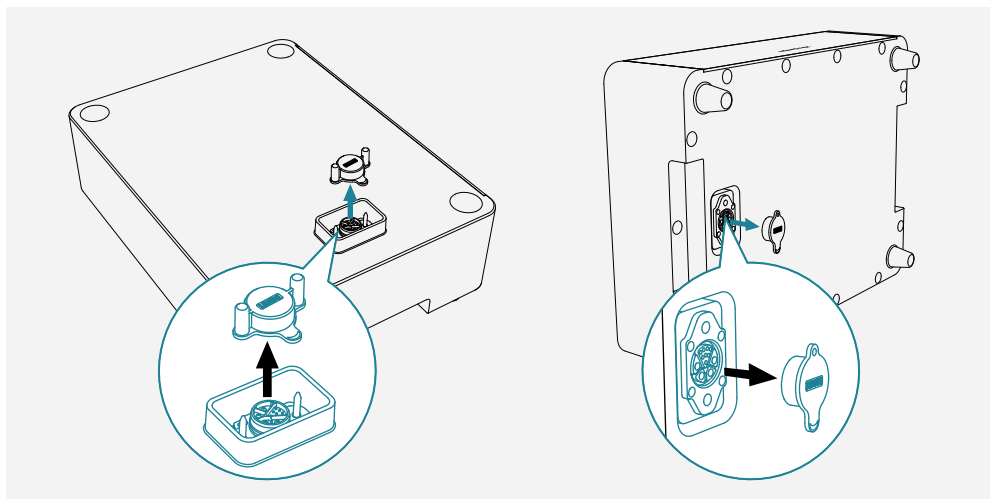


Крок 2. Зняття захисних ковпачків та встановлення роз'ємного штекера

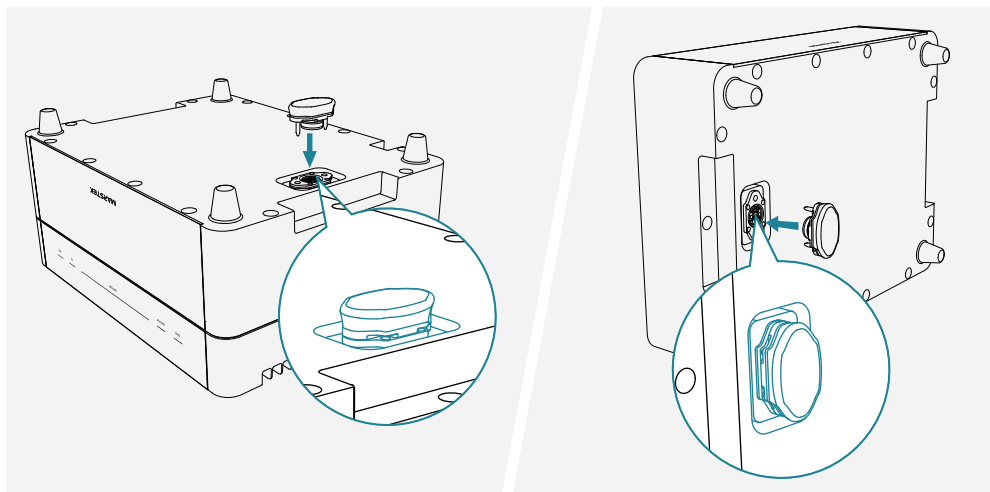
- Зніміть захисний ковпачок з гніздового модульного роз'єму в нижній частині.



- Зніміть захисні ковпачки у верхній і нижній частинах додаткових батарей.

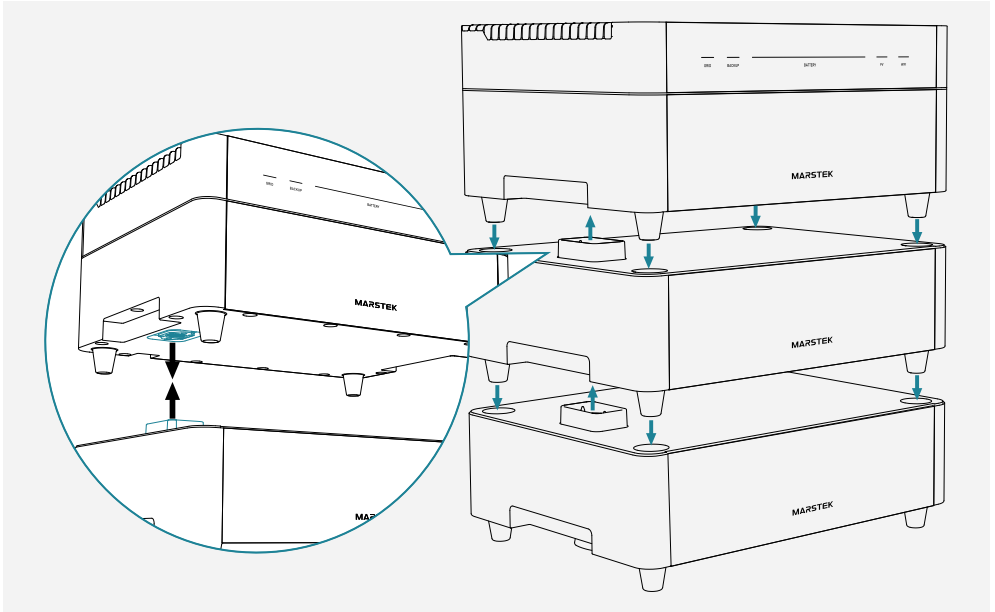


- Встановіть конектор на найнижчу додаткову батарею для забезпечення водо- та пилозахисту. Якщо додаткові батареї не встановлюються, встановітьштекер на нижній роз'єм зарядної станції.



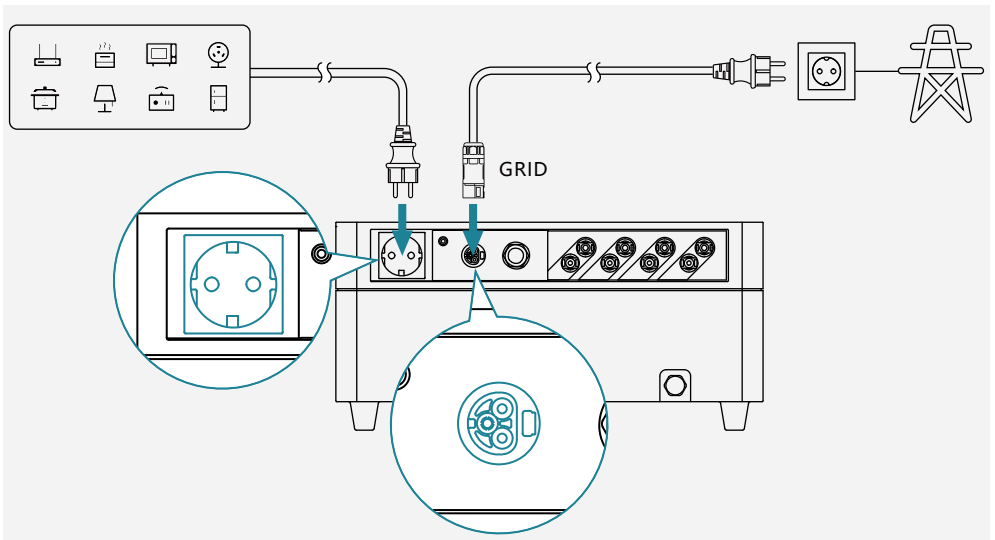
Крок 3. Модульна конструкція із зарядною станцією зверху

- Встановлюйте додаткові батареї послідовно, розміщуючи зарядну станцію зверху, поєднуючи два відповідні порти між собою.



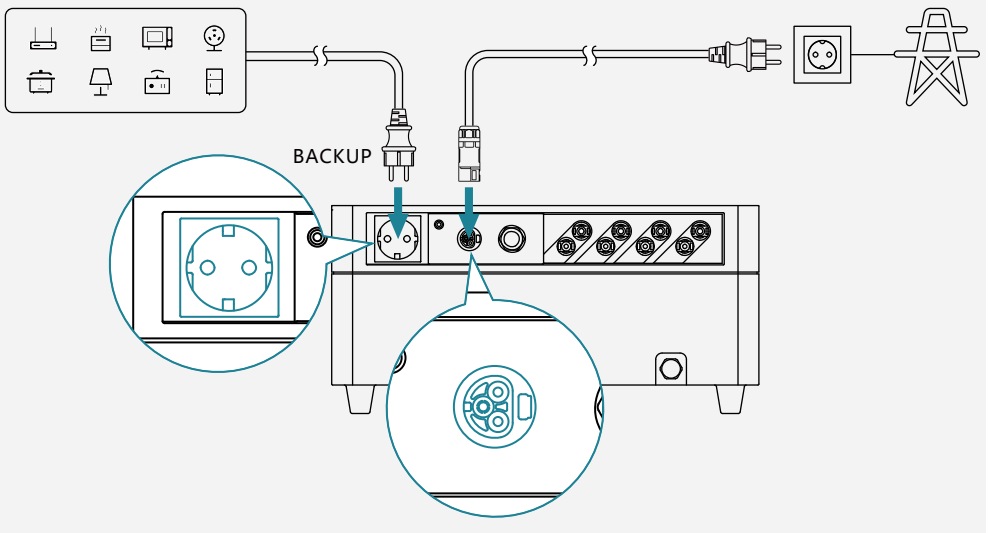
Крок 4. Підключення до мережі

- Підключіть MARSTEK VENUS-A до розетки за допомогою комплектного АС кабелю.



Крок 5. Підключення пристрою

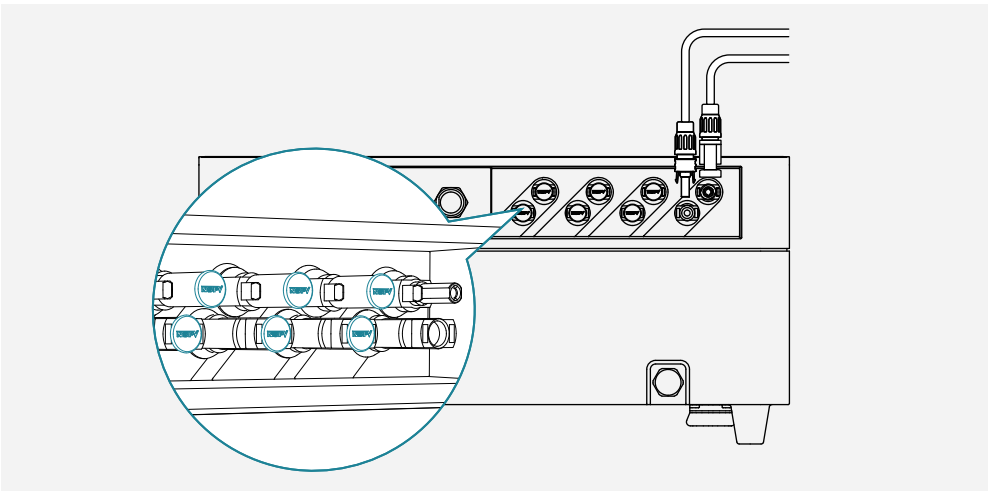
- За потреби подайте живлення на Ваш пристрій безпосередньо через порт BACKUP.



Крок 6. Підключення сонячних панелей

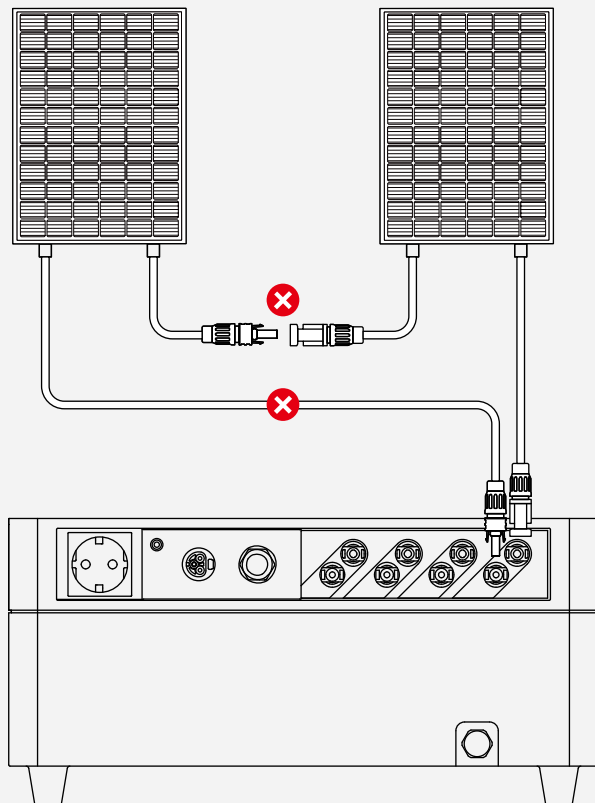


- Переконайтеся, що PV порти на MARSTEK VENUS-A, які не використовуються, закриті водонепроникними ковпачками.



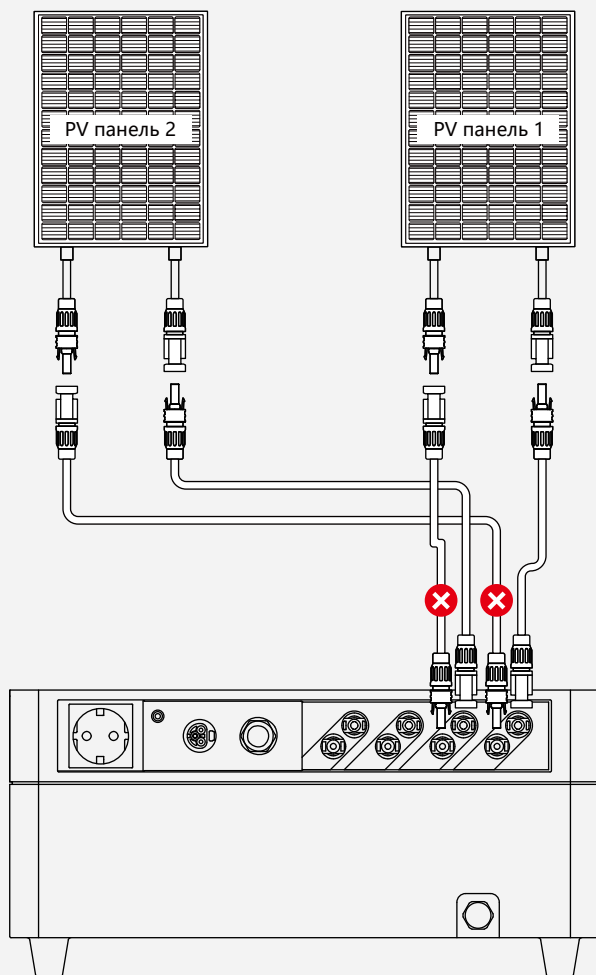


- Під час підключення PV панелей паралельно, перевірте їх технічні характеристики та переконайтеся, що сумарний струм короткого замикання не перевищує 20А.
- Ніколи не підключайте дві або більше PV-панелі послідовно, оскільки це призведе до перевищення вхідної напруги понад 60V і пошкодження обладнання.



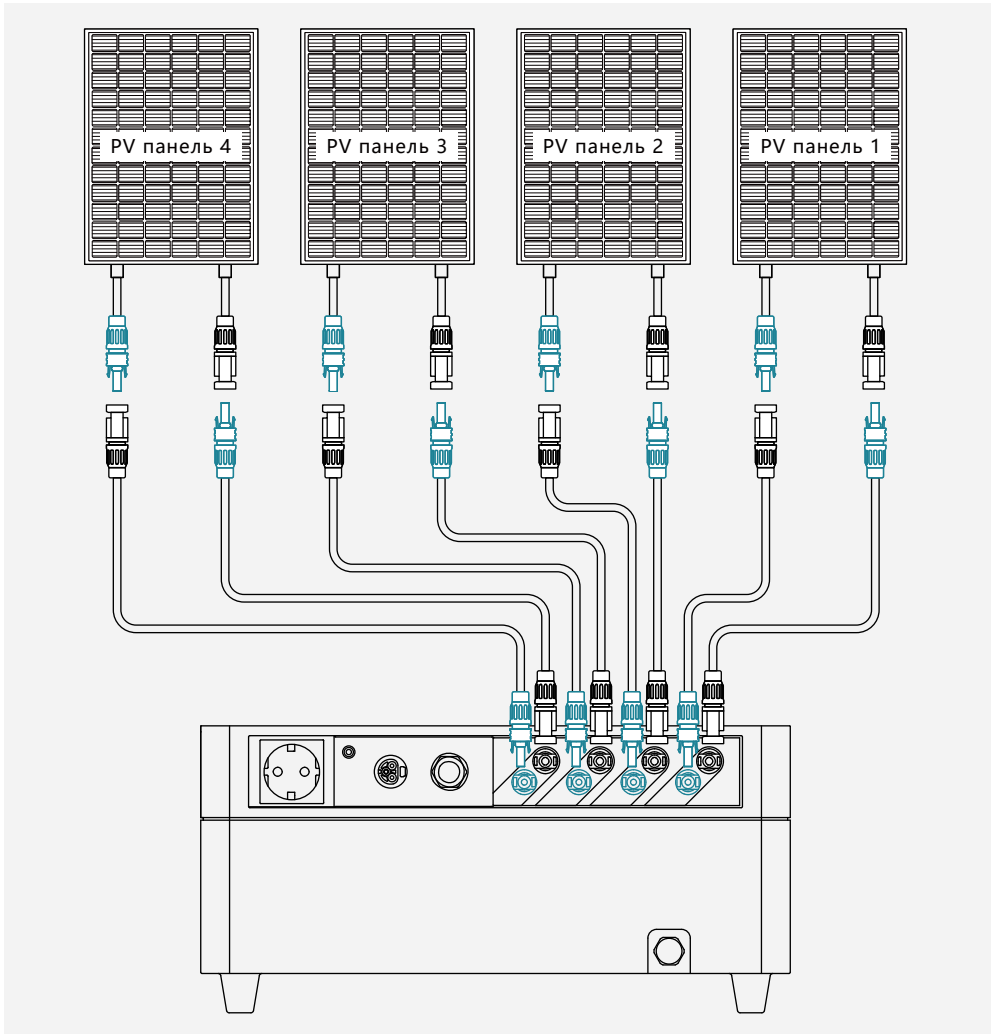


- Ніколи не підключайте один і той самий комплект PV роз'ємів до різних сонячних панелей. Наприклад, підключення позитивного роз'єму PV1 до негативного входу PV2 заборонено.



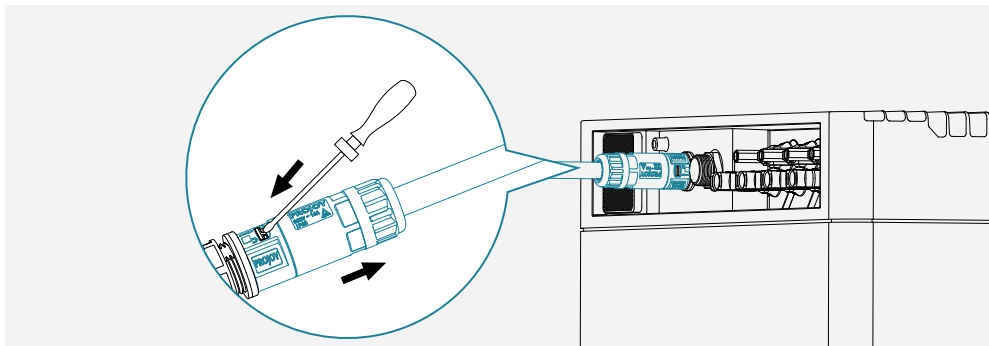
Пряме підключення (до 4 PV-панелей)

- Підключайте кожен PV модуль безпосередньо до одного й того самого комплекту PV портів.



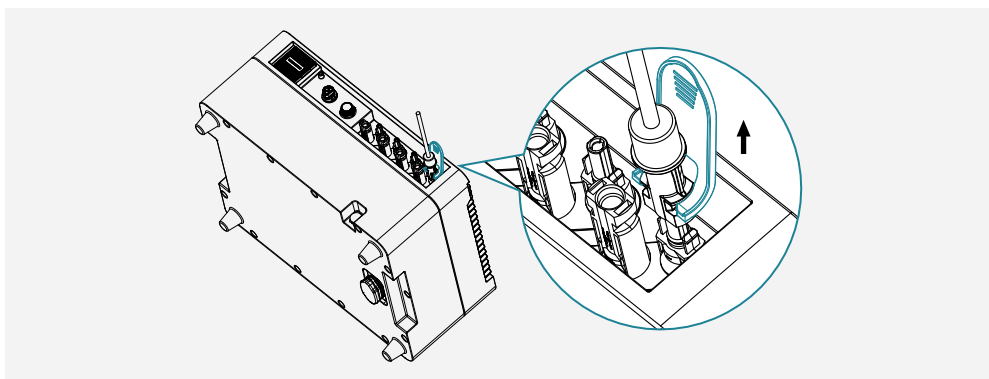
Крок 7. Від'єднання АС кабелю

- Використовуйте викрутку з лезом 5-6.5 мм. Натисніть фіксатор клєми всередину, одночасно витягуючи АС кабель, щоб від'єднати його.

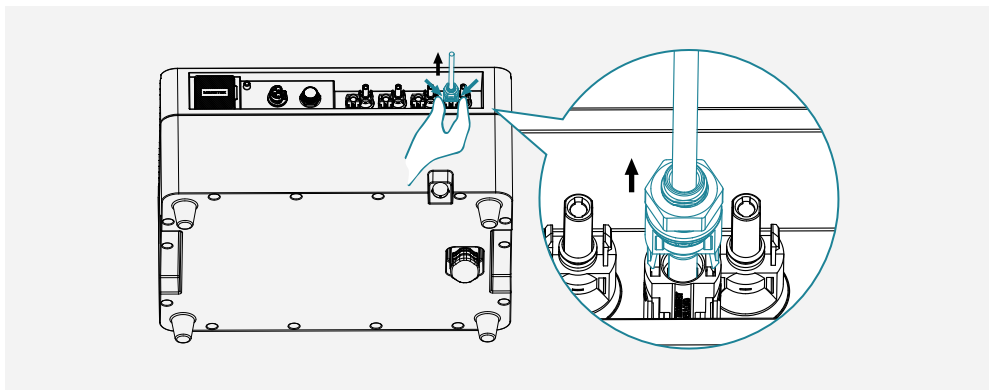


Крок 8. Від'єднання PV-панелей

- Зі сторони панелі: Використовуйте інструмент для демонтажу, що входить до комплекту. Надягніть інструмент на male-роз'єм до упору в фіксатор, натисніть всередину та потягніть вгору, щоб від'єднати PV кабель.



- Зі сторони панелі: Натисніть на фіксатор female-роз'єму та витягніть його, щоб від'єднати.



3.

Застосунок MARSTEK

- Посилання для завантаження:

<https://eu.hamedata.com/ems/apk/marstek/index.html>

- Завантаження за QR-кодом:



- Онлайн підтримка:





t.me/MarstekVenusE_bot

4.

Технічне обслуговування

4.1 Регламентне обслуговування

- Роботи з технічного обслуговування повинні виконуватися лише уповноваженим персоналом. Під час технічного обслуговування обов'язково використовуйте засоби індивідуального захисту. Під час експлуатації MARSTEK VENUS-A переконайтеся, що умови навколишнього середовища відповідають вимогам розділу «Технічні характеристики». Крім того, обладнання не повинно піддаватися впливу суворих погодних умов.
- Якщо пристрій має несправності, не використовуйте його. Після усунення несправностей відновіть експлуатацію.
- Перевіряйте MARSTEK VENUS-A щонайменше один раз на рік, щоб переконатися, що кожен компонент перебуває у належному стані.
- Переконайтеся, що компоненти тепловідведення не заблоковані жодним чином.

	Не розбирати	Обслуговування MARSTEK VENUS-A повинно виконуватися лише уповноваженим персоналом. Користувачам суворо заборонено ремонтувати будь-які внутрішні частини для забезпечення безпеки та збереження ізоляційних властивостей.
	Кабель АС виходу	Кабель АС виходу не підлягає заміні. У разі пошкодження проводів пристрій підлягає утилізації
	Відключення від джерела живлення	За відсутності інших зазначених умов завжди відключайте пристрій від мережі, виймаючи вилку з розетки, перед виконанням будь-якого технічного обслуговування або ремонту.
	Інструкції з очищення	Не використовуйте ганчірки з волокнистих або корозійних матеріалів для очищення, оскільки вони можуть створювати статичну електрику або спричиняти корозію.
	Ремонт	Не намагайтеся ремонтувати виріб самостійно. Під час обслуговування використовуйте лише сертифіковані компоненти.
	Вимоги до автоматичного вимикача	Переконайтеся, що кожна лінія оснащена автоматичним вимикачем; центральний захисний пристрій не є обов'язковим.

4.2 Усунення несправностей

Якщо обладнання не працює належним чином, виконайте наведені нижче кроки:

- Перевірте всі електричні з'єднання та стан акумулятора.
- Перезапустіть систему.
- Зверніться до посібника користувача або розділу Часті запитання (FAQ) щодо відомих проблем та способів їх вирішення.

Якщо проблема не зникає, надайте службі підтримки клієнтів таку інформацію:

- Повні технічні характеристики обладнання.
- Детальний опис несправності.
- Будь-які зафіксовані коди помилок або індикаторні сигнали.

Проблема		Можлива причина	Рішення
Зона PV	Немає вхідної потужності PV	Недостатнє сонячне освітлення / Непідключені модулі / Неправильне підключення.	Перевірте умови освітлення та переконайтеся, що підключення PV панелей виконано правильно.
	Надмірно висока напруга PV	Послідовне з'єднання модулів / Напруга перевищує допустимий діапазон.	Зменшіть кількість модулів, з'єднаних послідовно, та переконайтеся, що вхідна напруга знаходиться в межах номінального діапазону.
	Надструм PV	Надмірна потужність підключених PV модулів / Несправність контролера.	Переконайтеся, що конфігурація потужності PV є коректною, та перевірте робочий стан контролера.
Батарея	Батарея не заряджається / не розряджається	Низький рівень заряду / Спрацювання захисту / Переривання зв'язку.	Перевірте рівень заряду акумулятора, перезапустіть обладнання та огляньте кабель зв'язку акумулятора.
	Помилка зчитування акумулятора	Ослаблена лінія зчитування батареї / Несправний модуль.	Перевірте інтерфейс та кабелі зчитування акумулятора та зверніться до сервісного центру за потреби.
	Висока температура акумулятора	Висока температура навколишнього середовища / Недостатнє тепловідведення.	Забезпечте належну вентиляцію навколо обладнання та перемістіть його в більш прохолодне місце.
Підключення до мережі	Неможливо підключитися до мережі / Збій підключення до мережі	Напруга або частота мережі перевищує допустимі межі.	Переконайтеся, що параметри підключеної мережі відповідають вимогам обладнання.
	Часте відключення після підключення до мережі	Коливання мережі / Спрацювання захисту обладнання.	Перевірте стабільність мережі та зверніться до технічної підтримки, якщо несправність зберігається.

Зона Васкуп	Збій запуску живлення в автономному режимі	Функцію не активовано / Недостатній рівень заряду акумулятора.	Перевірте, чи активована функція, перевірте рівень заряду акумулятора та спробуйте знову.
	Перевантаження живлення в автономному режимі	Потужність навантаження перевищує можливості інвертора.	Зменшіть навантаження та переконайтеся, що потужність знаходиться в допустимому діапазоні.
	Висока температура силового кола	Тривала робота на повному навантаженні / Неналежні умови тепловідведення.	Зменшіть навантаження та покращіть умови тепловідведення.
Застосунок	Не підключається Bluetooth / додаток не бачить станцію		<ol style="list-style-type: none"> 1. Увімкніть GPS (геолокацію). 2. Надайте додатку дозволу: Bluetooth, Геолокація, «Пошук пристроїв», робота у фоновому режимі. 3. Перезапустіть телефон і станцію. 4. Спробуйте інший телефон (можлива несумісність або обмеження iOS/Android). 5. Перевірте, чи пристрій не прив'язаний до іншого акаунта. Якщо прив'язка збережена - видаліть пристрій з акаунта/додатку та додайте повторно.
	Старий застосунок / немає режиму UPS		Оновіть застосунок до актуальної версії.
	Віддалене керування по Wi-Fi не працює		Використовуйте підключення смартфона до Wi-Fi та Bluetooth одночасно.
	Після вимкнення станції режим UPS не зберігається - вмикається ручний		<ol style="list-style-type: none"> 1. Пристрій має бути доданий на 1 телефон. 2. Надайте доступ іншому користувачу - через "Поділитись пристроєм" . 3. Для тесту - видаліть пристрій у іншого користувача і перевірте налаштування.
Заряджання	Система не заряджається		<ol style="list-style-type: none"> 1. Перевірте розетку - чи подається напруга (можна використати інший прилад). 2. Перевірте автомат на лінії розетки (може бути вимкнений). 3. Перевірте, чи немає навантаження в мережі під час налаштування (прилади можуть блокувати заряд). 4. У застосунку перевірте режим роботи та параметри мережі і заряду.
	Не йде зарядка, на екрані/в додатку «Standby»		<ol style="list-style-type: none"> 1. Перевірте, чи подається 230 В в мережу. 2. Перевірте автомат або лінії розетки. 3. Спробуйте іншу розетку. 4. Спробуйте іншу лінію підключення.
	Вибиває автомат під час заряджання		<ol style="list-style-type: none"> 1. Спробуйте іншу розетку. 2. Спробуйте іншу лінію підключення. 3. Перевірте номінал автомата та навантаження на лінії. 4. Зменшіть вхідне навантаження
	У застосунку показує 0% і станція не заряджається		Можлива помилка BMS (балансування). Потрібна діагностика у сервісному центрі.
	Рівень заряду стрибає (80% - 0%, 20% - 100%, або 30% - 0%)		<ol style="list-style-type: none"> 1. Повністю зарядіть до 100%, розрядіть до 12%. Повторіть 2 рази. 2. Якщо проблема зберігається - зверніться до сервісного центру.

Живлення	Не віддає енергію / не живить навантаження		<ol style="list-style-type: none"> 1. Підключіть навантаження напряму без АВР/перекидних автоматів. 2. Перевірте режим у застосунку і що вихід не заблокований правилами або порогом потужності. 3. Перезапустіть станцію.
	WARN / вимикається при невеликому навантаженні (особливо при підключенні через щиток/АВР)		<ol style="list-style-type: none"> 1. Перевірте напругу в мережі. 2. Перевірте заземлення (загальне по лінії / подовжувачу тощо). Після цього підключіть кожен прилад окремо, якщо на конкретному вибиває - включіть без нього. 3. Підключіть навантаження напряму без АВР/перекидних автоматів. Якщо напряму все працює - проблема в схемі підключення, потрібен електрик.
	Спрацьовує захист при великому навантаженні		<ol style="list-style-type: none"> 1. Перевірте пускові струми - вони можуть перевищувати можливості станції. 2. Встановіть пристрій плавного пуску. 3. Додайте модуль керування або використовуйте окрему лінію.
	Котел / чутлива техніка не працює		<ol style="list-style-type: none"> 1. Перевірте наявність та правильність заземлення. 2. Може бути потрібне занулення так, щоб нуль на виході співпадав з нулем мережі на вході. 3. Зверніться до електрика.
Зарядження	Через автомат/АВР іноді з'являється помилка, пристрій «перезапускається»		<ol style="list-style-type: none"> 1. Підключіть навантаження напряму без АВР/перекидних автоматів. 2. Перевірте напругу в мережі - нижче 195В пристрій не працює. 3. Якщо є стрибки напруги - встановіть стабілізатор або переробіть схему з електриком.
	Не вмикається автономно при зникненні напруги в мережі (індикатор горить, старту немає)		<ol style="list-style-type: none"> 1. Перевірте чи не розряджена батарея. 2. Перевірте у застосунку, чи не вимкнений автономний режим. 3. Перезапустіть станцію.

4.3 Поширені питання

П: Що таке Marstek Venus-A?

В: Marstek Venus-A - компактна Plug-In система накопичення енергії формату «все в одному».

П: Для чого призначена система?

В: Marstek Venus-A призначена для забезпечення резервного або автономного живлення під час відключень світла, а також для заощаджень витрат на електроенергію.

П: У чому головні переваги Marstek Venus-A?

В: Основні переваги системи: автономність, довговічний акумулятор LiFePO₄, автоматична робота без втручання користувача, компактність та безшумна робота.

П: Чи безпечна система для щоденного використання?

В: Так. Venus-A має багаторівневий захист від перевантаження, перегріву, короткого замикання та перенапруги. Клас захисту корпусу - IP65.

П: Що дає активація продукту?

В: Гарантовану підтримку продукту, а також віддалене сервісне діагностування та обслуговування.

П: Який тип батареї

В: LiFePO₄

П: Яка ємність?

В: Ємність станції становить 2120 Вт*год? Передбачена можливість підключення до 5 додаткових батарей, які збільшують загальну ємність до 12720 Вт*год.

П: Скільки циклів перезарядження?

В: 6000 до 80% ємності.

П: Скільки часу заряджається?

В: 2 години.

П: Який термін служби?

В: До 15 років.

П: Можна зарядити пристрій до 100% і тримати постійно в мережі?

В: Так, можна - система працює як ДБЖ (байпас).

П: Що таке "Глибина розряду аккумулятора" і як налаштувати?

В: Це мінімальний поріг, нижче якого станція перестає віддавати енергію для захисту батареї.

1. Мінімальне значення заряду близько 12%.
2. Налаштовується в застосунку в параметрах батареї/режиму.

П: Які є способи підключення Venus-A?

В: Є наступні варіанти підключення:

1. Підключення до розподільчого щитка з автоматичним або ручним перемиканням. У разі зникнення напруги в електромережі система автоматично перемикається на живлення від аккумулятора протягом 20 мс, забезпечуючи безперервну подачу електроенергії в будинок.
2. Підключення пристроїв напряму до Marstek Venus-A через BackUp розетки 230В. У цьому режимі система забезпечує резервне живлення всіх підключених до неї пристроїв.

П: Чи підтримує система наскрізне зарядження?

В: Так, підтримує.

П: Чи можна заряджати систему від електромережі?

В: Так. Marstek Venus-A заряджається від стандартної однофазної мережі 230 В через розетку.

П: Чи потрібно щось перемикати вручну?

В: Ні. Перемикання між мережею та автономним живленням відбувається автоматично.

П: Як перезапустити Venus-A після помилки або захисту?

В: Виконайте наступні дії:

1. Повністю вимкніть станцію (затисніть кнопку живлення на 3 секунди).
2. Зачекайте кілька хвилин.
3. Увімкніть пристрій повторно (коротко натисніть кнопку живлення).

П: Яку техніку може жити система?

В: Система потужністю 1.2 кВт здатна одночасно жити основні побутові прилади: холодильник, телевізор, ПК, ноутбук тощо у межах допустимого навантаження.

П: Яка форма вихідного сигналу? Чи можна підключати котел?

В: Чиста синусоїда. Так.

П: Що відбувається під час відключення електроенергії?

В: У разі зникнення напруги в мережі система автоматично переходить в автономний режим і продовжує жити підключені пристрої без участі користувача.

П: Чи нагрівається система під час роботи?

В: Незначне нагрівання є нормальним. Охолодження здійснюється за рахунок природної конвекції, без вентиляторів, що забезпечує тиху роботу.

П: Чи шумить Marstek Venus-A?

В: Ні. Рівень шуму до 40 дБ, що дозволяє встановлювати її у житлових приміщеннях.

П: Чи можна керувати системою дистанційно?

В: Так. Marstek Venus-A підтримує керування та моніторинг через мобільний застосунок по Wi-Fi або Bluetooth, а також має LED-індикацію стану роботи.

5.

Технічні характеристики

Модель	MST-НІЕ2.0-0800
DC: Вхід PV	
Макс. вхідна потужність	2400W
Діапазон напруги MPPT	16~55V
Пускова напруга MPPT	22V
Діапазон робочої напруги	16~60V
Макс. вхідна напруга	60V
Номінальний вхідний струм (один канал)	16A
Макс. струм короткого замикання (один канал)	20A
Кількість вхідних каналів PV	4
Кількість трекерів MPPT	4
AC: Вхід з підключенням до мережі	
Номінальна вхідна потужність	1200VA
Робоча фаза	L/N/PE
Номінальна напруга мережі	230V
Номінальна частота мережі	50Hz
Номінальний вхідний струм мережі	5.22A
Коефіцієнт потужності	0.99 за замовчуванням (регульований у діапазоні від -0.8 до 0.8)
AC: Вихід з підключенням до мережі	
Номінальна вихідна потужність	1200VA
Робоча фаза	L/N/PE
Номінальна напруга мережі	230V
Номінальна частота мережі	50Hz
Номінальний вихідний струм мережі	5.22A
Коефіцієнт потужності	> 0.99 за замовчуванням (регульований у діапазоні від -0.8 до 0.8)
AC: Автономний вихід	
Номінальна вихідна потужність	1200VA
Пікова вихідна потужність	1440VA, 60с
Номінальний вихідний струм	5.22A
Номінальна вихідна напруга	230V
Номінальна частота вихідної напруги	50Hz

Параметри батареї

Номінальна напруга	41.6V(13S)
Ємність	2.12kWh
Кількість циклів	>6000(25°C)
Тип акумулятора	LiFePO4
Глибина розряду	90%

Захист

Рівень захисту	I
Категорія стійкості до перенапруги	DC II/AC III

Основні параметри

Розмір	450×340×220 мм
Вага —	26±1 кг
Діапазон температури навколишнього середовища	-20~+60°C (зберігання -30~+85°C)
Відносна вологість	0-95%
Ступінь захисту	IP65
Метод охолодження	Природне охолодження
Максимальна висота встановлення	2000 м
Підключення до мережі AC	PECO-S-BM
Підключення до сонячних панелей	MC4
Автономний порт	EU розетка
Індикація	Світлодіодна світлова смуга
Методи зв'язку	Bluetooth, WiFi, Ethernet порт

Модель**MST-E2.0ST****Параметри батареї**

Номінальна напруга	41.6V(13с)
Ємність	2.12kWh
Кількість циклів	>6000(25°C)
Тип акумулятора	LiFePO4
Глибина розряду	90%
Кількість модулів в системі	0~5 шт
Загальна ємність системи	2.12~12.72kWh

Основні параметри

Розмір	450×340×168 мм
Вага	19±1 кг
Діапазон температури навколишнього середовища	-20~+60°C (зберігання -30~+85°C)
Відносна вологість	0-95%
Ступінь захисту	IP65
Метод охолодження	Природне охолодження
Максимальна висота встановлення	2000 м

Примітка 1: Діапазон номінальної напруги/частоти може бути змінений відповідно до місцевих вимог.

Примітка 2: Зверніться до місцевих електротехнічних норм для визначення кількості блоків MARSTEK VENUS-A, які можуть бути підключені до кожного відгалуженого кола.

Запобіжні заходи

- Серія MARSTEK VENUS-A була розроблена та протестована відповідно до міжнародних стандартів безпеки. Однак під час встановлення та експлуатації необхідно дотримуватися правил безпеки. Монтажники повинні уважно прочитати, повністю зрозуміти та суворо дотримуватися всіх інструкцій, запобіжних заходів і попереджень, наведених у цьому посібнику.
- Суворо забороняється здійснювати реверс-інжиніринг, декомпіляцію, розбирання, модифікацію, імплантацію або виконувати будь-які інші похідні дії з програмним забезпеченням. Також забороняється вивчення внутрішньої логіки реалізації, отримання вихідного коду, порушення прав інтелектуальної власності будь-яким способом або розголошення результатів тестування програмного забезпечення.
- Усі операції, включаючи транспортування, зберігання, встановлення та технічне обслуговування, повинні відповідати чинним законам і технічним вимогам.
- Обладнання повинно використовуватися в середовищі, що відповідає зазначеним умовам проєктування. Будь-які відмови обладнання, несправності або пошкодження компонентів, спричинені неналежними умовами навколишнього середовища тощо, не покриваються гарантією. Виробник не несе відповідальності за будь-яку компенсацію, пов'язану з тілесними ушкодженнями або матеріальними збитками.

Компанія не несе відповідальності за такі обставини або їх наслідки:

- Пошкодження обладнання, спричинені стихійними лихами (наприклад, землетрусами, повеннями, зсувами ґрунту, ударами блискавки, пожежами, збройними конфліктами, торнадо або іншими форс-мажорними обставинами).
- Експлуатація обладнання поза умовами, визначеними в цьому посібнику. Встановлення або використання в середовищах, що не відповідають чинним міжнародним, національним або регіональним стандартам.
- Недотримання інструкцій з експлуатації та попереджень щодо безпеки, наведених у документації.
- Несанкціоноване розбирання, модифікація, включаючи внесення змін до програмного забезпечення.
- Пошкодження, завдані під час транспортування користувачем або третьою стороною.
- Пошкодження внаслідок умов зберігання, які не відповідають вимогам документації.
- Використання матеріалів та інструментів, що порушують місцеві закони, нормативи або застосовні стандарти.
- Пошкодження внаслідок недбалості, грубої недбалості, умисних неправомірних дій, неналежної експлуатації або інших причин, що не залежать від виробника.

Особиста безпека

- Перед встановленням переконайтеся, що живлення вимкнено. Не встановлюйте та не від'єднуйте кабелі, коли живлення увімкнено.
- Нестандартна або неправильна експлуатація обладнання під напругою може призвести до пожежі, ураження електричним струмом або вибуху, що може спричинити матеріальні збитки, травми або навіть смерть.
- Перед початком роботи зніміть провідні предмети, такі як годинники, браслети, каблучки та ланцюжки, щоб уникнути ураження електричним струмом.
- Під час роботи використовуйте спеціальні ізольовані інструменти для запобігання ураженню електричним струмом або короткому замиканню.

- Не торкайтеся безпосередньо або опосередковано інших провідників і не контакуйте з обладнанням електроживлення через вологі або мокрі предмети.
- Не вмикайте обладнання, доки його не буде правильно встановлено або перевірено фахівцем.
- Лише кваліфіковані спеціалісти або належним чином підготовлений персонал мають право встановлювати, експлуатувати або обслуговувати це обладнання.
- Якщо під час експлуатації виникає будь-який ризик травмування або пошкодження обладнання, негайно припиніть роботу та повідомте про інцидент.
- Не торкайтеся обладнання під напругою, оскільки його поверхня може бути гарячою.

Електробезпека

- Перед встановленням переконайтеся, що обладнання не має пошкоджень. В іншому випадку можливі ураження електричним струмом або пожежа.
- Нестандартні або неправильні дії можуть призвести до пожежі або ураження електричним струмом.
- Запобігайте потраплянню сторонніх предметів всередину обладнання під час експлуатації.
- Для обладнання, яке потребує заземлення, спочатку підключайте провід заземлення під час встановлення та від'єднуйте його останнім під час демонтажу.
- Відключайте обладнання та його вимикачі перед встановленням або зняттям будь-яких силових кабелів.
- Не пошкоджуйте провідники заземлення.
- Клеми обладнання повинні використовуватися лише для електричних підключень.
- Переконайтеся, що всі електричні підключення відповідають місцевим електротехнічним нормам і стандартам.
- Перед роботою в режимі підключення до мережі необхідно отримати дозвіл від місцевої енергопостачальної компанії.
- Використовуйте спеціальні ізольовані інструменти для всіх операцій з високою напругою.
- Ремонт повинен виконуватися з використанням кваліфікованих і сертифікованих компонентів, встановлених уповноваженим підрядником або представником сервісної служби Marstek Energy Co., Limited. Такі компоненти повинні використовуватися лише за призначенням і для сертифікованих цілей.
- Не піддавайте обладнання впливу легкозаймистих або вибухонебезпечних газів чи диму. Не виконуйте жодних робіт з обладнанням у таких середовищах.
- Не зберігайте легкозаймисті або вибухонебезпечні матеріали поблизу обладнання.
- Встановлюйте обладнання в сухому, добре вентиляваному місці, подалі від будь-яких рідин.
- Переконайтеся, що вентиляційні отвори або системи тепловідведення не заблоковані, щоб запобігти перегріву або пожежі.

Механічна безпека

- Не свердліть отвори в обладнанні.
- Будьте обережні, щоб уникнути травм під час переміщення важких предметів.

MARSTEK

Power Anywhere & Anytime